

HEIZKAMINEINSÄTZE VON BRUNNER



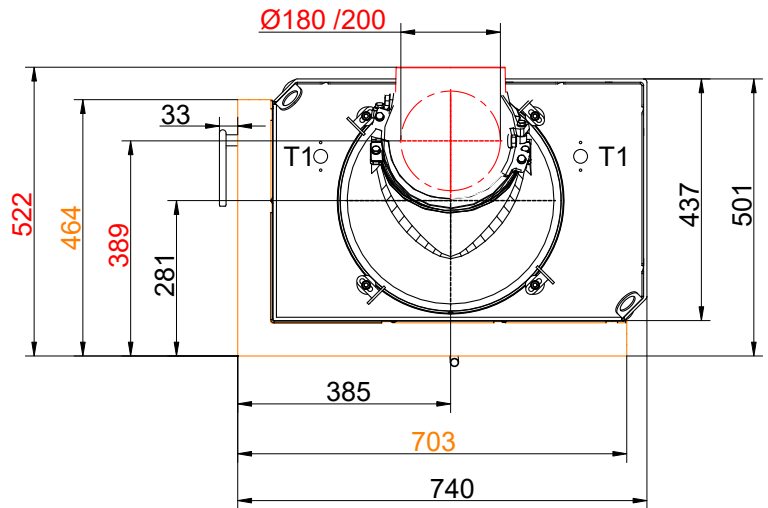
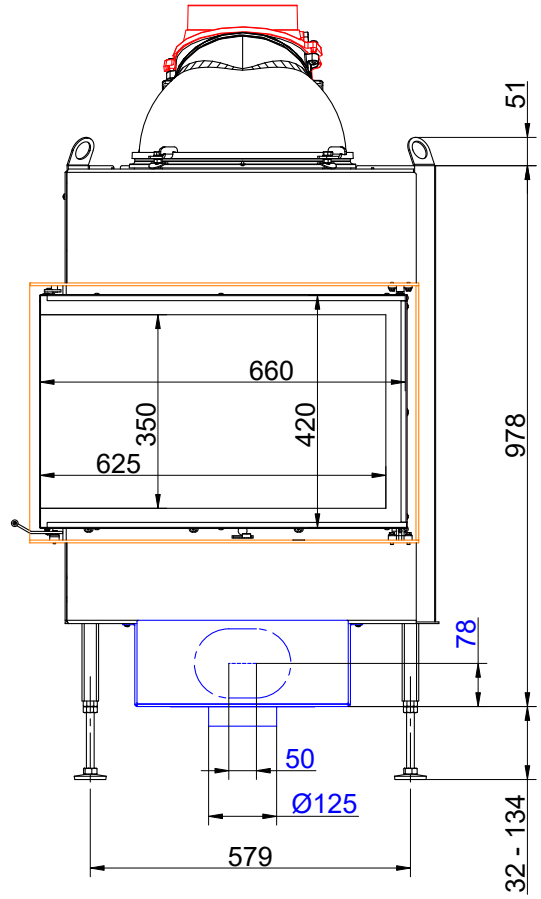
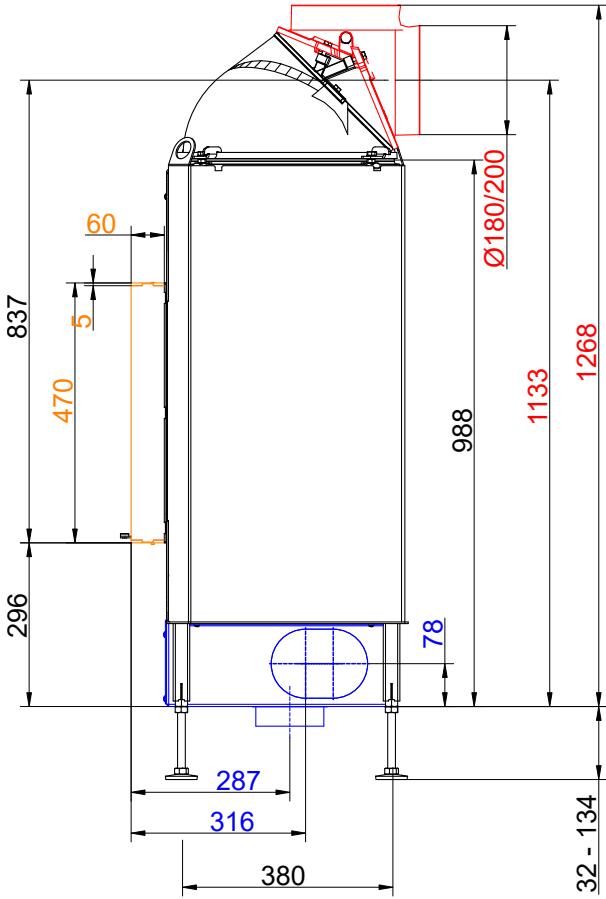
BKH Eck 42-66-42 green Drehtür

Stand: 2024-01-16

| | |
|--|--|
|  BlmSchV |  Elektronische Ofen- Steuerung |
|  Warm Luft |  33cm Schnitlänge |
|  Türanschlag rechts / links |  Außenluft- anschluss |
|  Gusskuppel |  Modulringe Guss |
|  Modulaufsatz- speicher |  keramische Züge |
|  Glaskeramik beschichtet |  green |
|  green+ Katalysator |  A+ |

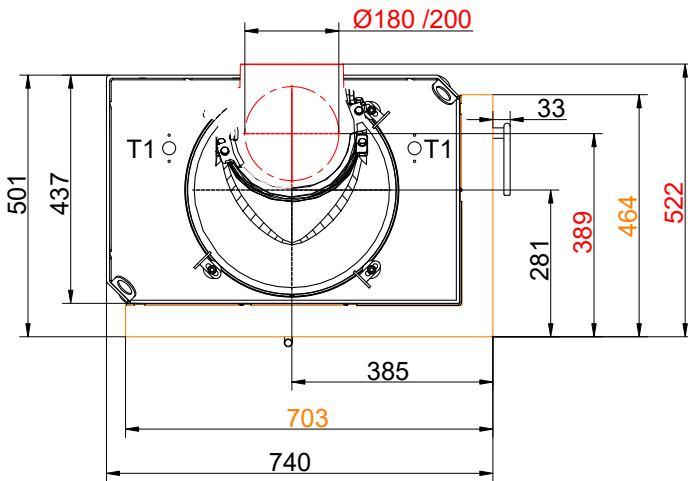
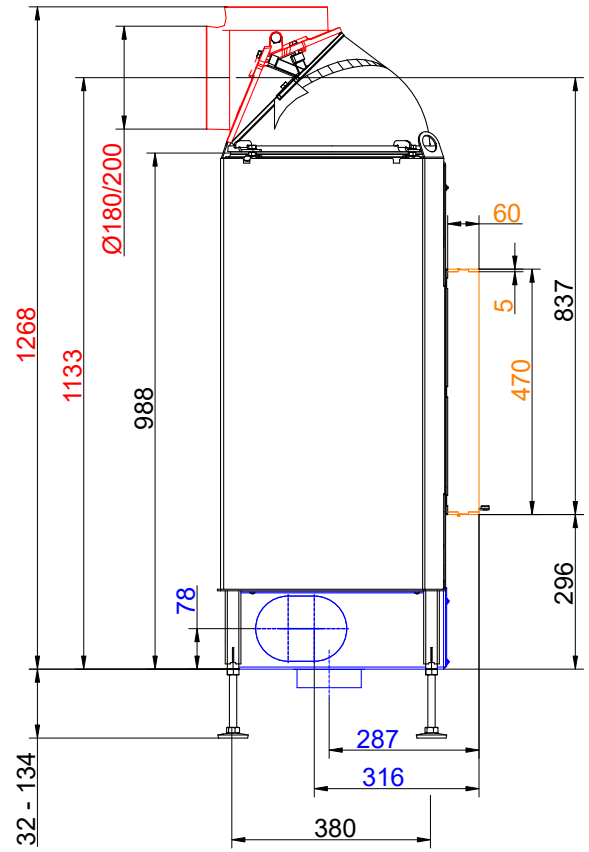
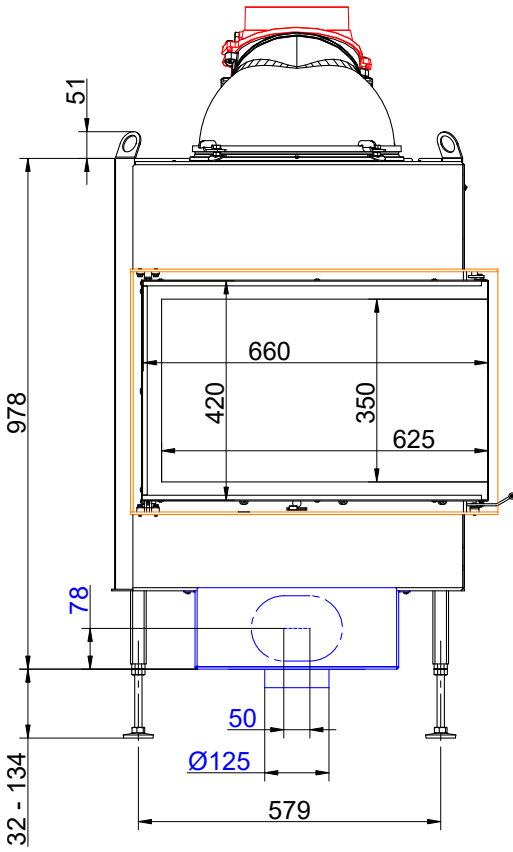
BRUNNER[®]
heizen auf bayerisch.

Maßblätter - BKH Eck 42-66-42 green Drehtür



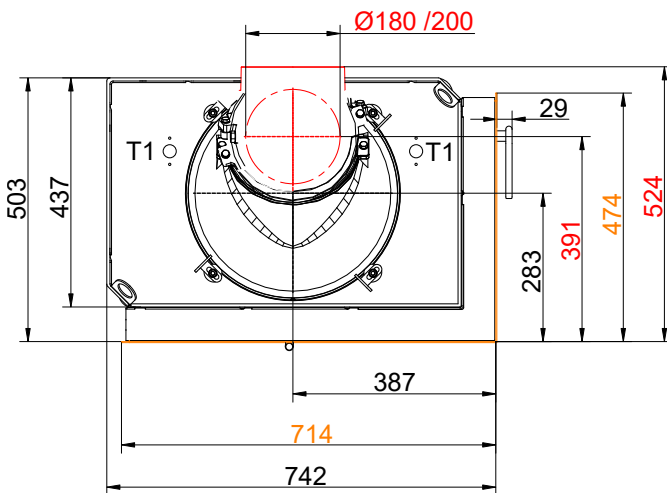
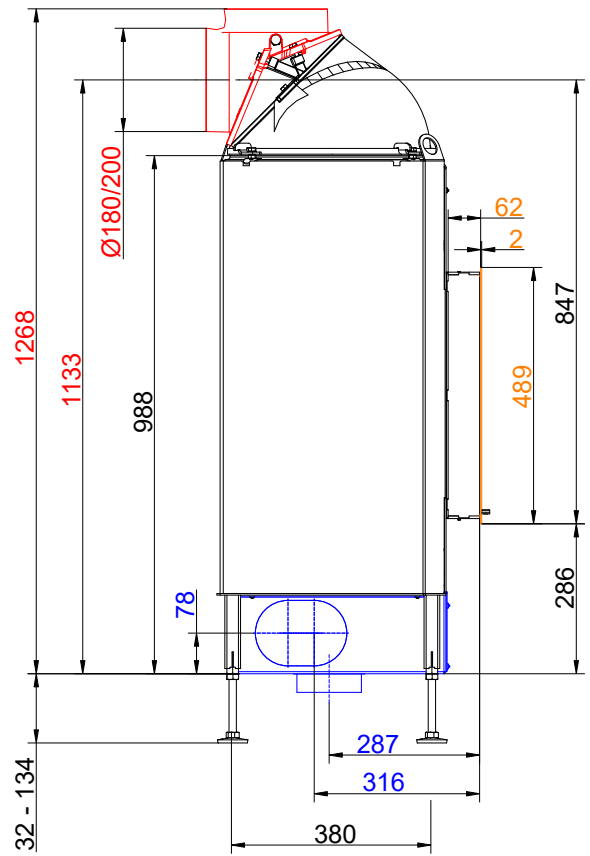
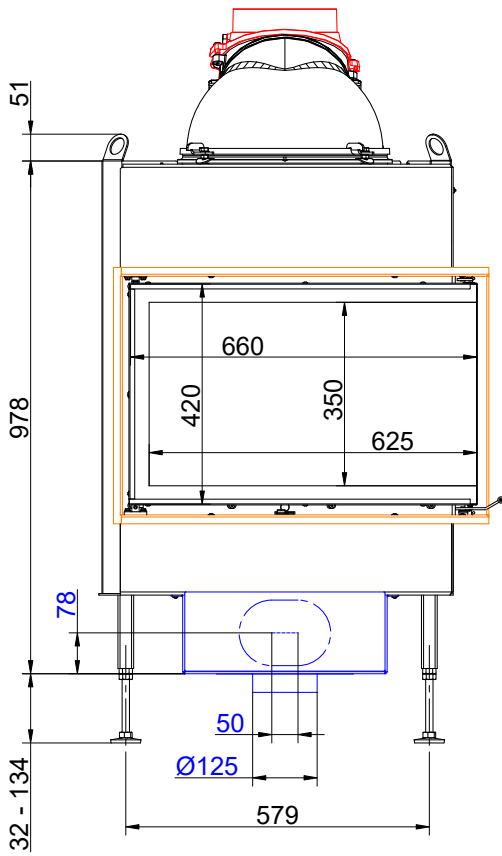
... links mit Anbaukante und Gusskuppel

Maßblätter - BKH Eck 42-66-42 green Drehtür



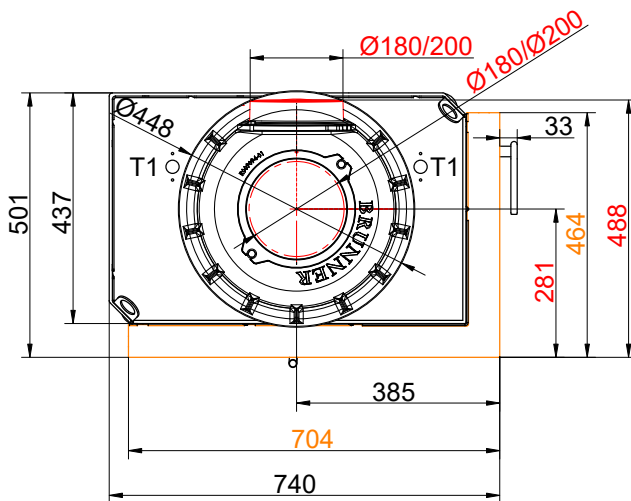
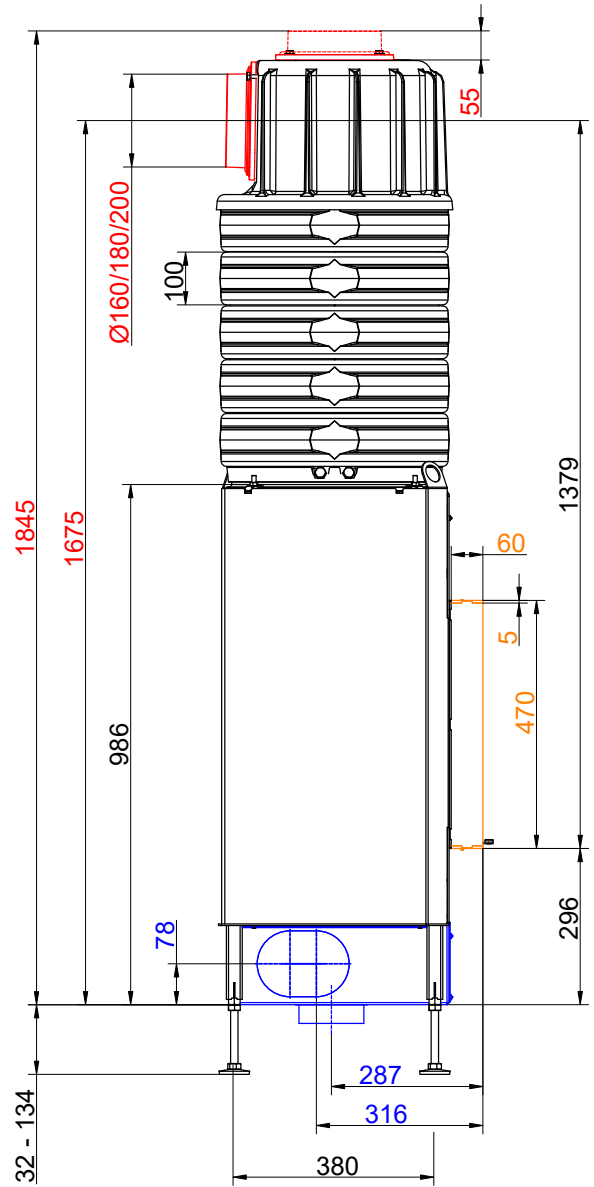
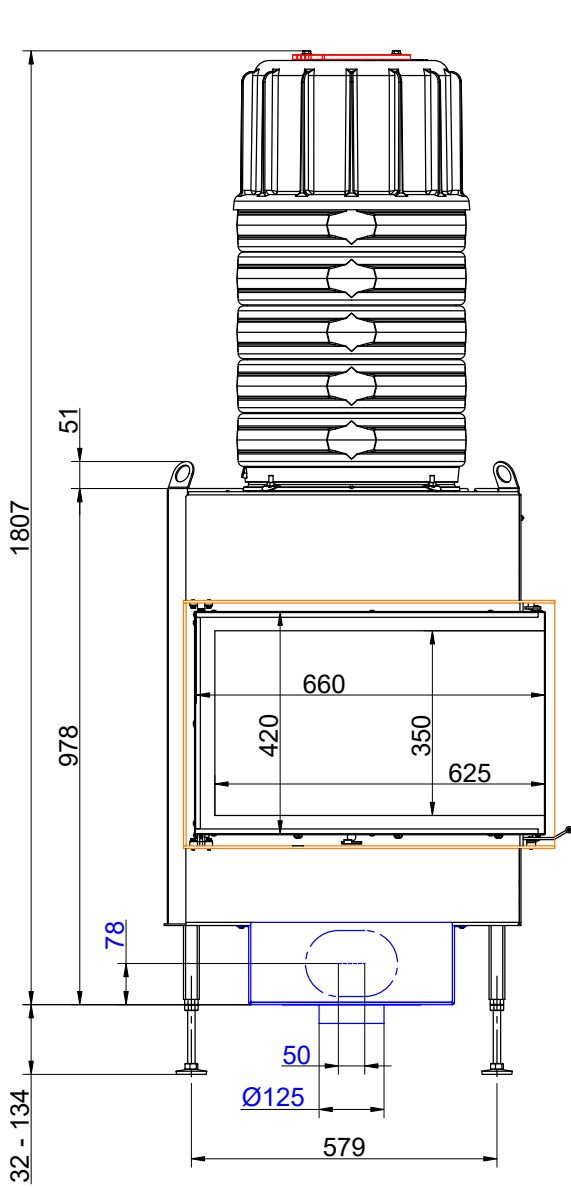
... rechts mit Anbaukante und Gusskuppel

Maßblätter - BKH Eck 42-66-42 green Drehtür



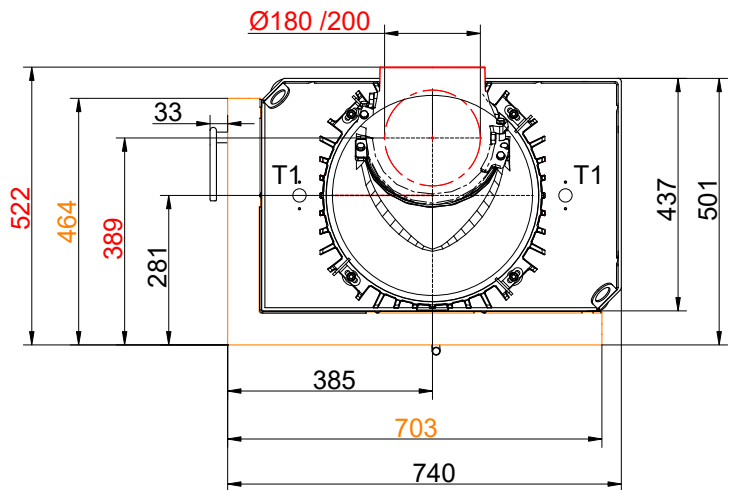
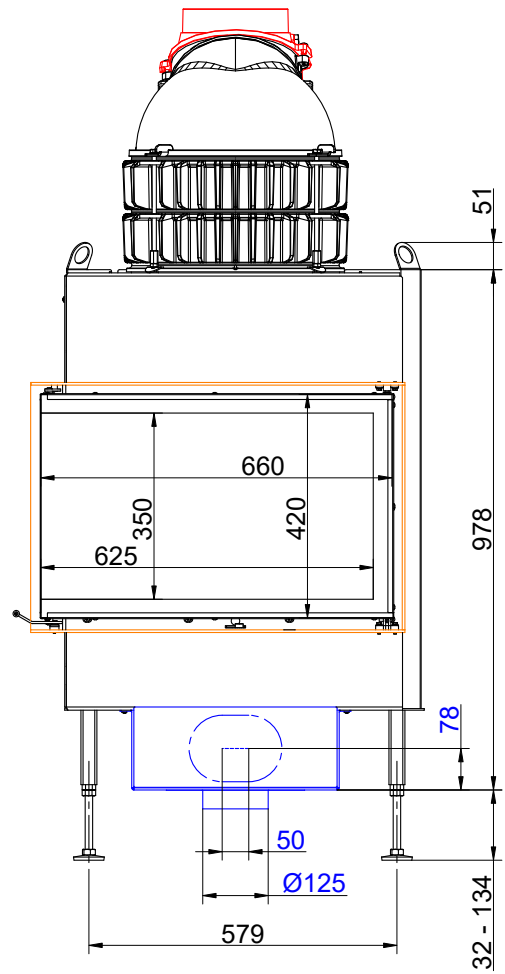
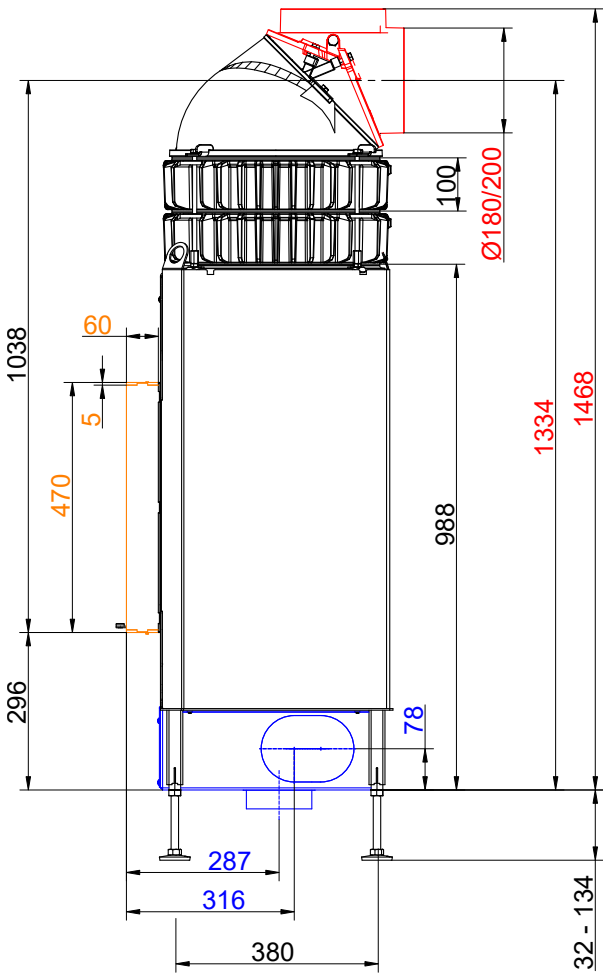
... rechts mit Blendrahmen und Gusskuppel

Maßblätter - BKH Eck 42-66-42 green Drehtür



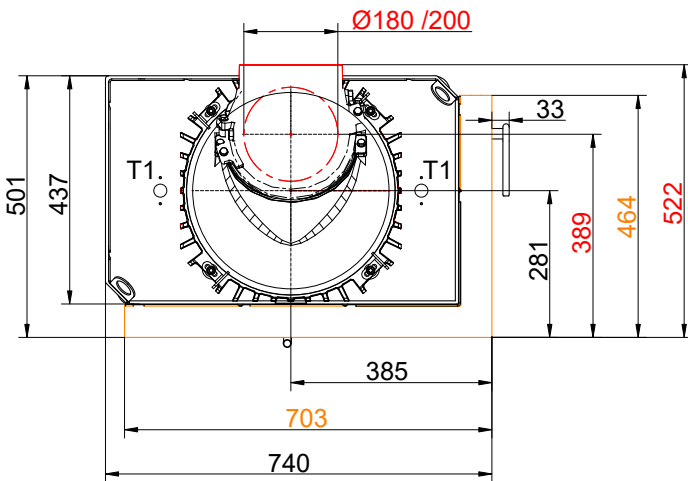
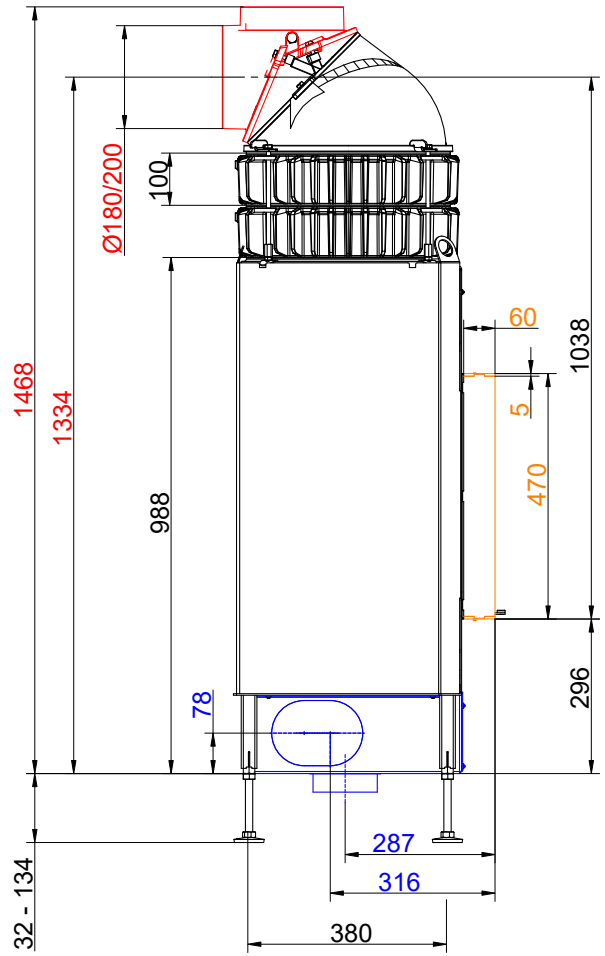
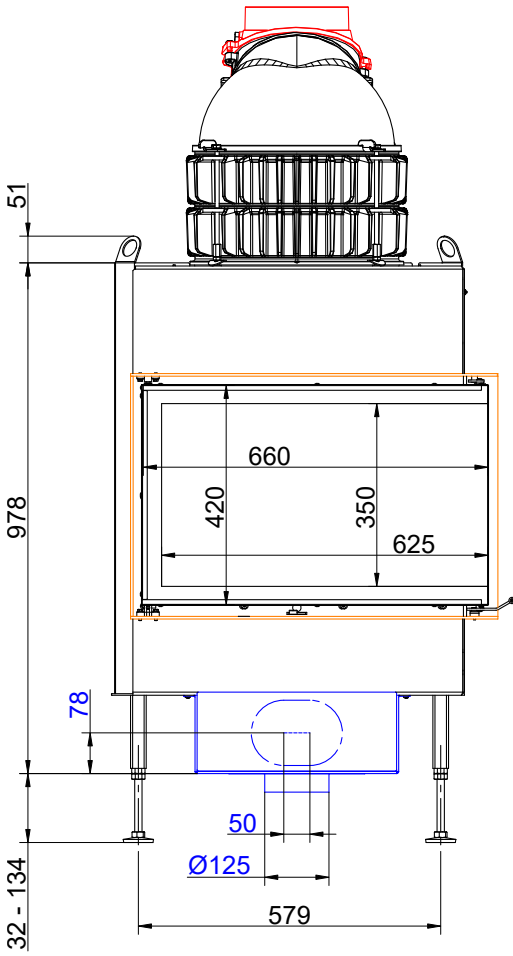
... rechts mit Anbaukante und MAS

Maßblätter - BKH Eck 42-66-42 green Drehtür



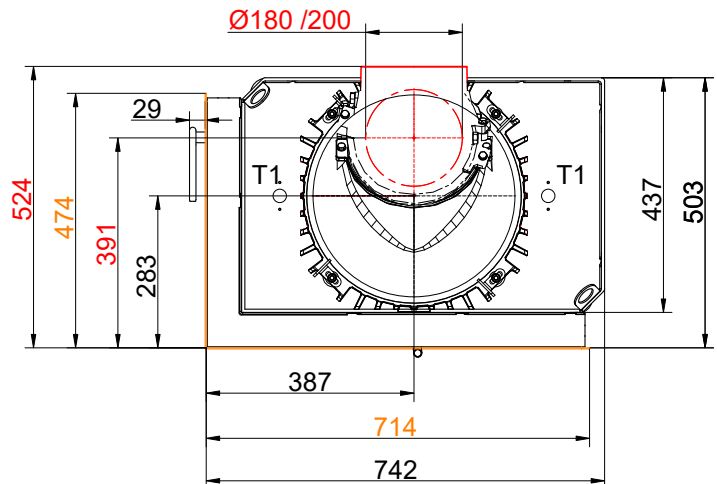
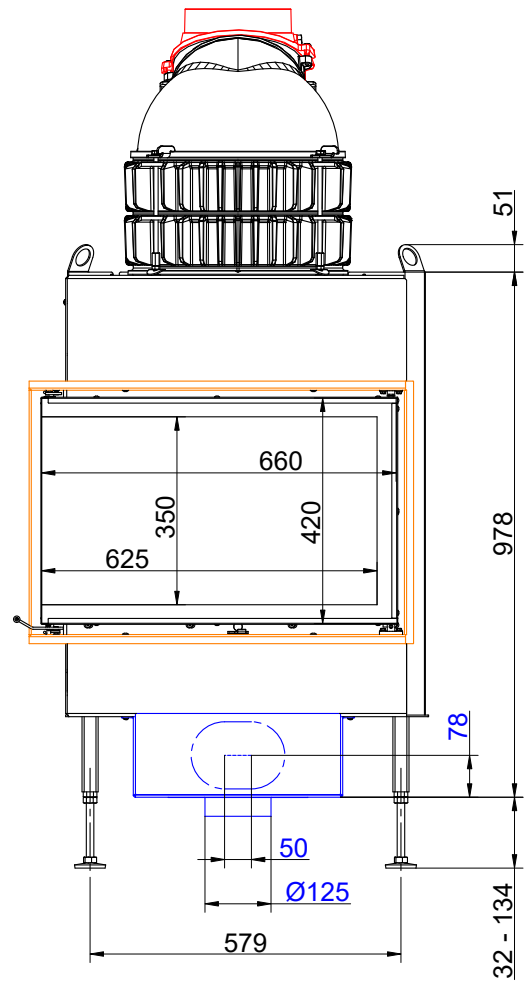
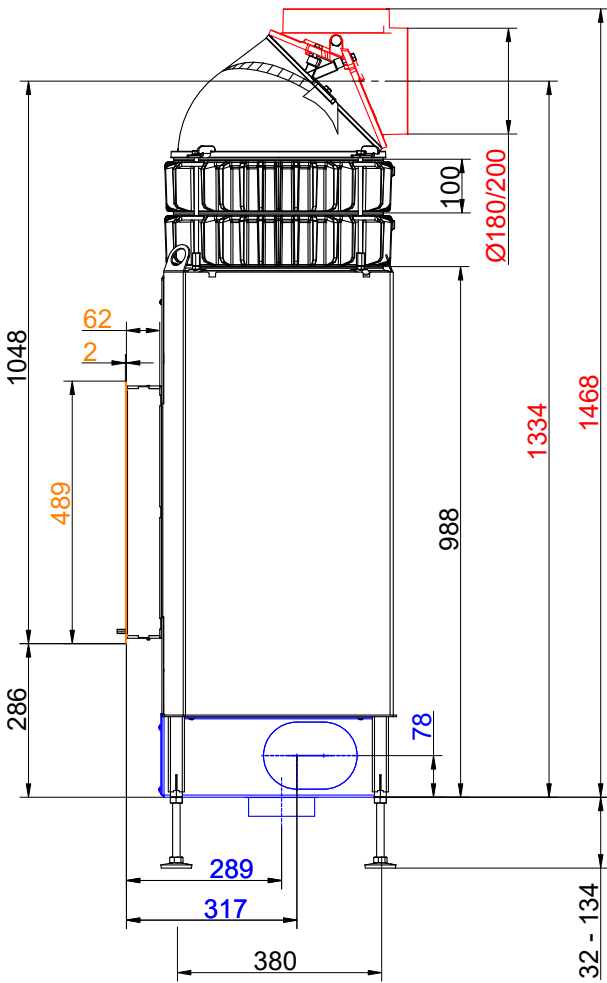
... links mit Anbaukante und Wärmetauscherringe Guss + Gusskuppel

Maßblätter - BKH Eck 42-66-42 green Drehtür



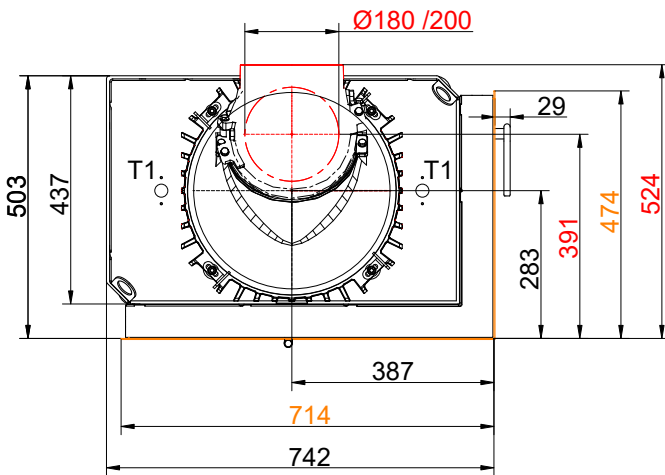
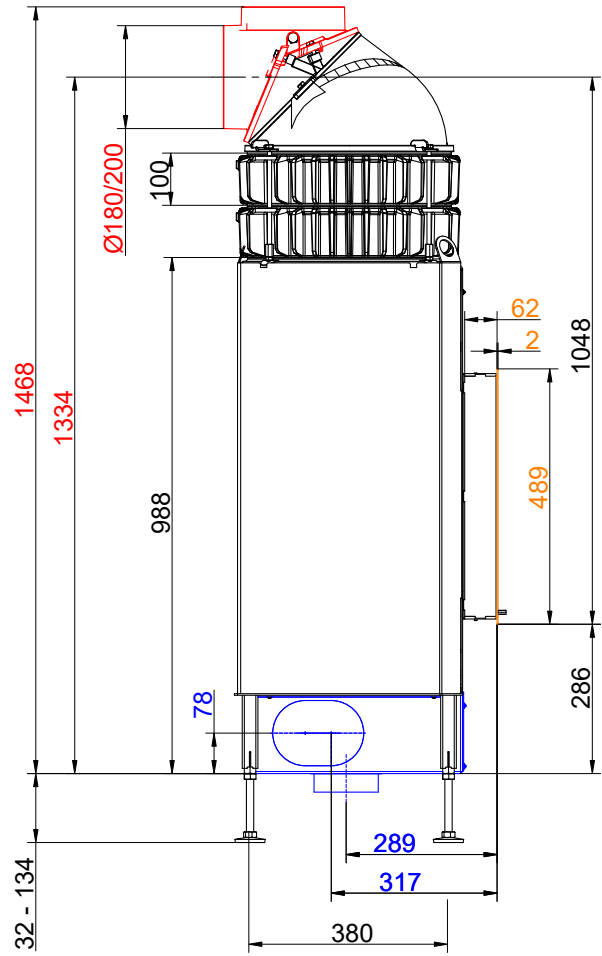
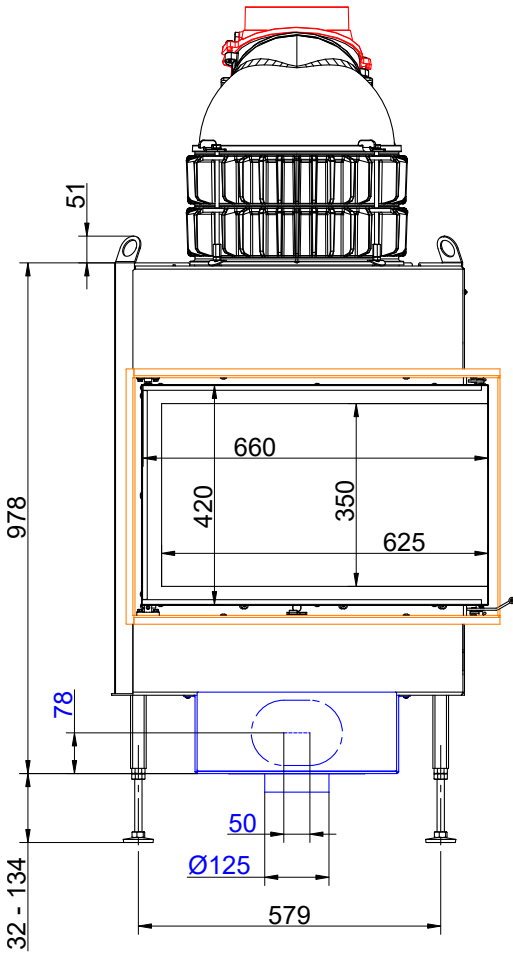
... rechts mit Anbaukante und Wärmetauscherringe Guss + Gusskuppel

Maßblätter - BKH Eck 42-66-42 green Drehtür



... links mit Blendrahmen und Wärmetauscherringe Guss + Gusskuppel

Maßblätter - BKH Eck 42-66-42 green Drehtür



... rechts mit Blendrahmen und Wärmetauscherringe Guss + Gusskuppel

Für Zeichnungsdaten zur CAD-Planung empfehlen wir PaletteCAD. Laufend aktualisierte Maßzeichnungen unter www.brunner.de
 Rahmen/Abgasstutzen/Verbrennungsluftstutzen/Frontvarianten/Traglager farblich markiert.

Planung und Einbau - BKH Eck 42-66-42 green Drehtür

| Geprüft nach | | EN 13229 W | EN 13229 WA |
|--|-------------------|----------------------------------|-------------------------------|
| Werte bei Betriebsweise | | Nennleistung ¹⁾ | Speicherbetrieb ²⁾ |
| Daten für Funktionsnachweis | | | |
| Nennwärmeleistung | kW | 9 | - |
| Brennstoffumsatz | kg/h | 2,6 | 4,0 |
| Feuerungsleistung | kW | 11 | 16 |
| Abgasmassenstrom | g/s | 10 | 16 |
| Abgastemperatur nach | | | |
| Gusskuppel | °C | 220 | 350 |
| 2 x Wärmetauscherringe Guss + Gusskuppel | °C | 200 | 290 |
| 5 x Speicherringe MAS inkl. Gusshaube MAS ³⁾ | °C | - | 260 |
| 2,0 m keramische Nachheizfläche ⁴⁾ | °C | - | 180 |
| 1,4 m Modulspeichersteine (MSS) ⁴⁾ | °C | - | 180 |
| notwendiger Förderdruck | Pa | 12 | 12 |
| Brennstoffmenge | kg | 2,5 | 5,0 |
| Verbrennungsluftbedarf | m ³ /h | 22 | 43 |
| Verbrennungsluftanschluß Ø | mm | 125 | 125 |
| Wärmeverteilung | | | |
| Heizeinsatz / Nachheizfläche | % | 25 / 30 | 25 / 30 |
| Glaskeramik / Glaskeramik beschichtet (GKB) | % | 45 / 35 | 45 / 35 |
| Luftquerschnitte ⁵⁾ | | | |
| Zuluft | cm ² | 600 | 600 |
| Umluft | cm ² | 600 | 600 |
| min. Oberfläche bei geschlossener Kaminhülle | | | |
| wärmeabgebende Oberfläche | m ² | 4,0 | 4,0 |
| min. Abstände Feuerstätte | | | |
| mit Hitzeschutzblech zur Kaminhülle, Dämmschicht | cm | 3 | 3 |
| zu Kaminhülle, Dämmschicht | cm | 5 | 5 |
| zum Boden (nicht brennbar) | cm | 3 | 3 |
| Mindestdämmstärken Ersatzdämmstoff / Referenzdämmstoff + Vormauerung ⁶⁾ | | | |
| mit Hitzeschutzblech zur Anbauwand (nicht brennbar) ⁷⁾ | | 6 / 8 | 6 / 8 |
| mit Hitzeschutzblech zur Anbauwand (brennbar) ⁷⁾ | | 12 / 13 + 10 | 12 / 13 + 10 |
| zur Anbauwand (nicht brennbar) | | 8 / 10 | 8 / 10 |
| zur Anbauwand (brennbar) | | 18 / 20 + 10 | 18 / 20 + 10 |
| zur Decke (nicht brennbar) | | 8 / 10 | 8 / 10 |
| zur Decke (brennbar) | | 22 / 25 + 10 | 22 / 25 + 10 |
| zum Boden (nicht brennbar) | | 0 / 0 | 0 / 0 |
| Mindestabstände vor der Feuerraumöffnung, Glaskeramik / Glaskeramik beschichtet (GKB) | | | |
| brennbare Teile | cm | ≥ 120 / ≥ 80 | ≥ 120 / ≥ 80 |
| Gewicht | | | |
| Heizeinsatz + Brennkammer Schamotte/Guss | kg | 113,5 + 62,5 / 72,5 | |
| Anforderung/Grenzwerte | | | |
| EU / Deutschland | | Ökodesign / 1. BImSchV (Stufe 2) | |

- 1) Angaben zu „Nennleistung“ ermittelt mit zwei Wärmetauscherringen Guss und Gusskuppel Ø180.
- 2) Angaben zu „Speicherbetrieb“ für die handwerkliche Ausführung der Nachheizfläche (Richtwerte).
- 3) Drosselklappe empfohlen
- 4) Richtwert bzw. rechnerischer Funktionsnachweis erforderlich.
- 5) Luftquerschnitte wenn als Heizleistung die angegebene Nennwärmeleistung gewünscht ist.
- 6) Brandsicherheit: Werte ermittelt in Sicherheitsprüfung mit prüftechnisch erfassten Luftquerschnitten; Ofenhülle wärmeabgebend ausgeführt.

Planung und Einbau - BKH Eck 42-66-42 green Drehtür

Angaben zu Ersatzdämmstoff mit Calciumsilikat (Promasil 950-KS); Angaben zum Referenzdämmstoff mit Mineralwolle (nach AGI Q 132).

Die Angaben für nicht zu schützende und nicht brennbare Wände/Decken entsprechen den Vorgaben der TROL (Deutschland).

- 7) Hitzeschutzbleche (Zubehör) nur für ausgewählte Kamineinsätze verfügbar. Montage und Ausführung des Hitzeschutzbleches siehe Aufbauanleitung. Abstand zwischen montiertem Hitzeschutzblech und Kamineinsatz: Rückwand 2 cm, Seitenwand 3 cm.